
日出町特定空家等の判断基準

平成31年3月

日出町

目次

第1	はじめに	4
第2	空家等の定義	5
第3	空家等に対する措置に係る作業フロー	6
第4	特定空家等に対する措置を講ずるに際しての判断の参考基準	8

第1 はじめに

近年、地域における人口減少や、既存の住宅・建築物の老朽化、社会的ニーズの変化及び産業構造の変化に伴い、居住その他の使用がなされていない空き家があります。このような空き家の中には、適正な管理が行われていない結果として、安全性の低下、公衆衛生の悪化、景観の阻害等多岐に渡る問題を生じさせ、ひいては地域住民の生活環境に深刻な影響を及ぼしているものがあります。このような状況から、平成26年11月27日に「空家等対策の推進に関する特別措置法」（以下 空家特措法）が公布され、平成27年5月26日に完全施行されました。

法の施行と併せて、平成27年2月26日に、空家特措法に基づく「空家等に関する施策を総合的かつ計画的に実施するための基本的な指針」（以下 基本指針）、平成27年5月26日に、「特定空家等に対する措置」に関する適切な実施を図るために必要な指針」（以下 特定空家等ガイドライン）が定められました。

この空家特措法の制定により、市町村は、地域に存在する空家のうち、

- ① そのまま放置すれば倒壊等著しく保安上危険となるおそれのある状態
- ② そのまま放置すれば著しく衛生上有害となるおそれのある状態
- ③ 適切な管理がおこなわれていないことにより著しく景観を損なっている状態
- ④ その他周辺の生活環境の保全を図るために放置することが不適切である状態

にあると認められる危険な空家を「特定空家等」と認定し、所有者等に対して周辺の生活環境の保全を図るために必要な措置を取るよう、助言や指導等を行うことが出来るようになりました。

日出町においても、平成25年度の空き家実態調査によると約300件の空家があり対策を講じる必要が生じております。

特定空家等ガイドラインでは、特定空家等の判断の参考となる基準及び特定空家等に対する措置を講ずるに際しての判断の参考となる基準について、一般的な考え方が示されておりますが、日出町において特定空家等に対する施策を円滑に実施するためには、さらに具体的かつ実践的な基準を示す必要があることから、本書を作成するものです。

本書の作成に際しては、「大分県市町村向け特定空家等の判断基準案」及び既存図書等を参考に、具体的な判断基準や事例写真等を掲載しました。なお、今後空家特措法に基づく措置の事例等の知見の集積を踏まえ、適宜見直しを行ってまいります。

第2 「空家等」の定義

空家特措法及び基本指針、特定空家等ガイドライン等に定義される「空家等」を次のとおり整理します。

○「空家等」（空家特措法第2条第1項）

- ・ 建築物又はこれに附属する工作物であって居住その他の使用がなされていないことが常態であるもの及びその敷地（立木その他の土地に定着する物を含む。）をいう。ただし、国又は地方公共団体が所有し、又は管理するものを除く。

- ・ 空家等に関する施策を総合的かつ計画的に実施するための基本的な指針より

（平成27年2月26日 国土交通省住宅局）

建築物	建築基準法第2条第1号の「建築物」と同義、土地に定着する工作物のうち、屋根及び柱又は壁を有するもの（これに類する構造のものを含む。）、これに附属する門又は塀等。火災等により屋根が崩落したものや、工事途中で屋根が存在しないものも含む
これに付属する工作物	ネオン看板など門又は塀以外の建築物に附属する工作物
使用がなされていない	人の日常生活が営まれていない、営業が行われていないなど当該建築物等を現に意図をもって使用されていないことをいう
常態である	建築物等が長期間にわたって使用されていない状態をいい、例えば概ね年間を通して建築物等の使用実績がないことは1つの基準となると考えられる

- ・ 基本指針に対する御質問及び御意見に対する回答より

（第一弾 H27.4.13、第二弾 H27.5.26 国土交通省住宅局）

建築物	建築物の屋根が適切な管理がなされていない等の理由によりなくなった建築物、工事途中で放棄された建築物
概ね年間を通して	概ね1年間を通して
空家等に該当しないもの	空家等がない空き地
その敷地	立木及び雑草（含まれると解する）

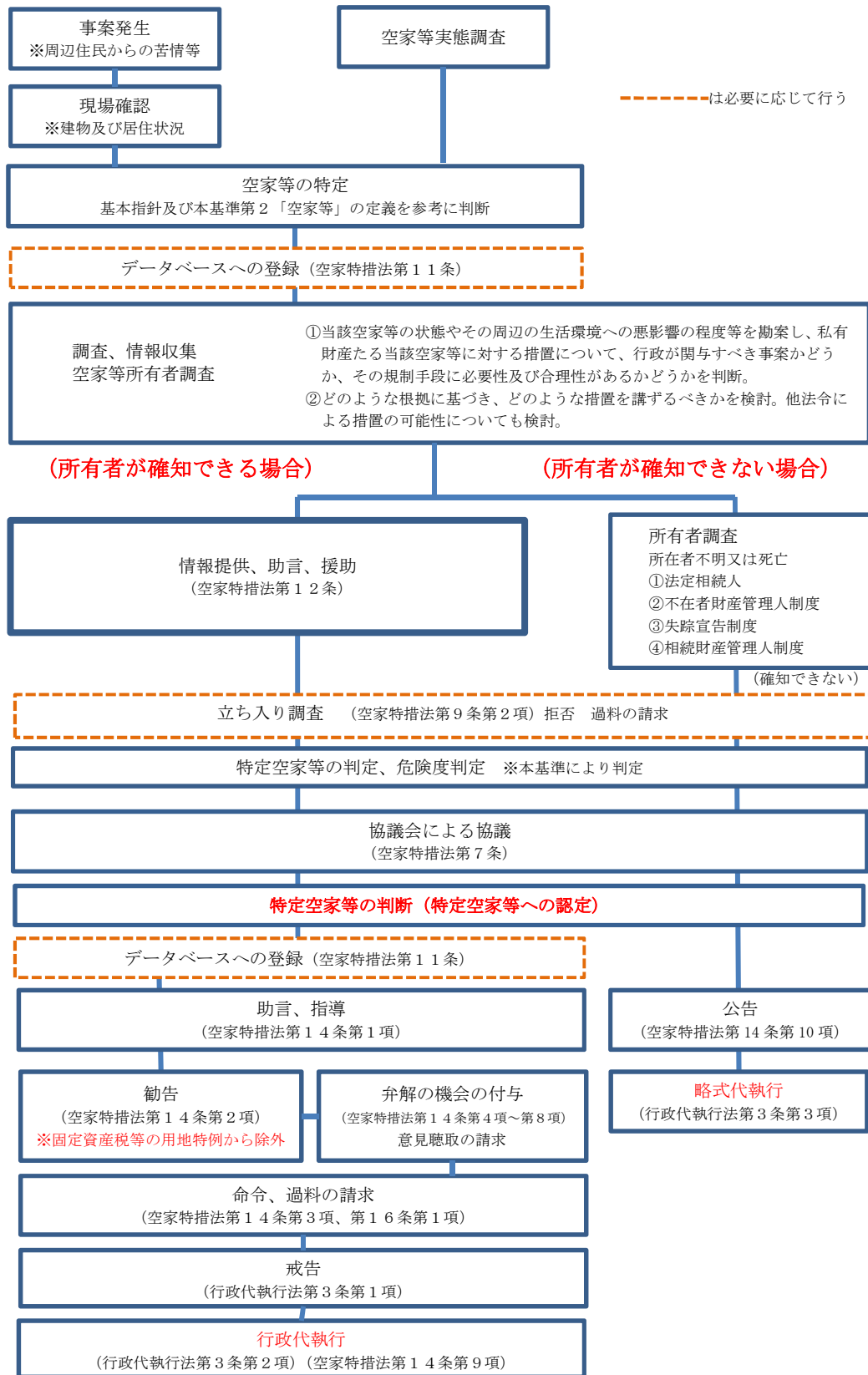
第3 空家等に対する措置に係る作業フロー

空家特措法では第14条において、市町村は特定空家等に対し助言、指導、勧告、命令、代執行が可能と規定されており、併せて第9条第2項において第14条第1項から第3項までの規定の施行に必要な限度にて立入調査が可能と規定されています。空家等に対する措置に係る日出町の作業を次ページに示します。

【日出町の考え方】

- ・草木の越境など危険性の低いものは助言、援助を、隣地に倒壊の恐れがあるなど危険性の高いものは指導、勧告を行います。

作業フロー



第4 「特定空家等に対する措置」を講ずるに際しての判断の参考となる基準

「特定空家等に対する措置」を講ずるか否かについては、次ページに掲げる特定空家等の判定基準表を用いて、下記Ⅰの「特定空家等」と認められる空家等に関し、Ⅱ及びⅢに示す事項を勘案し、総合的に判断します。

<p>Ⅰ 「特定空家等」の判断の参考となる基準 (P10~P25)</p> <p>① そのまま放置すれば倒壊等著しく保安上危険となるおそれのある状態 (P10~P20)</p> <p>1-1 建築物が著しく保安上危険となるおそれがある (P10~P18)</p> <p>1-2 住宅の不良度判定により危険と判定される (P18~P19)</p> <p>2 擁壁が老朽化し危険となるおそれがある (P20)</p> <p>② そのまま放置すれば著しく衛生上有害となるおそれのある状態 (P21)</p> <p>③ 適切な管理がおこなわれていないことにより著しく景観を損なっている状態 (P22)</p> <p>④ その他周辺の生活環境の保全を図るために放置することが不適切である状態 (P23, P25)</p>	<p>Ⅱ 周辺の建築物や通行人等に対し悪影響をもたらすおそれがあるか否か (P26~P27)</p>	<p>Ⅲ 悪影響の程度と危険等の切迫性 (P28)</p>
---	--	-------------------------------

※①1-1、2、②、③、④については、空家特措法第2条第2項の規定に基づくもの

※①1-2については、住宅地区改良法施行規則別表第1「住宅の不良度の判定基準」

特定空家等の判定基準表の使い方

1. Ⅰ 特定空家の判定の参考となる基準に該当するかチェック (P10~P25)

2. Ⅱ 周辺の建築物や通行人等に対し悪影響をもたらすかチェック (P26~P27)

3. Ⅲ 悪影響の程度と危険等の切迫性について判定 (P28)

4. A×B×Cの合計を記入し、合計が100点以上となれば特定空家等の措置を講ずるか検討する

Ⅰ 「特定空家等」の判断の参考となる基準	Ⅱ 周辺の建築物や通行人等に対し悪影響をもたらすおそれがあるか否か		Ⅲ 悪影響の程度と危険等の切迫性		合計 A×B×C
	認められる状態の有無	周辺に与える影響	認められる状態の有無	悪影響の程度	
① そのまま放置すれば倒壊等著しく保安上危険となるおそれのある状態					
1-1 建築物が著しく保安上危険となるおそれがある					
(1) 建築物が倒壊等するおそれがある					
(2) 建築物の構造等	<input type="checkbox"/> 倒壊等	<input type="checkbox"/> 30			
(3) 建築物の躯体	<input type="checkbox"/> 倒壊等	<input type="checkbox"/> 30			
(4) 建築物の躯体	<input type="checkbox"/> 倒壊等	<input type="checkbox"/> 30			
(5) 建築物の躯体	<input type="checkbox"/> 倒壊等	<input type="checkbox"/> 30			
(6) 建築物の躯体	<input type="checkbox"/> 倒壊等	<input type="checkbox"/> 30			
(7) 建築物の躯体	<input type="checkbox"/> 倒壊等	<input type="checkbox"/> 30			
(8) 建築物の躯体	<input type="checkbox"/> 倒壊等	<input type="checkbox"/> 30			
(9) 建築物の躯体	<input type="checkbox"/> 倒壊等	<input type="checkbox"/> 30			
(10) 建築物の躯体	<input type="checkbox"/> 倒壊等	<input type="checkbox"/> 30			
(11) 建築物の躯体	<input type="checkbox"/> 倒壊等	<input type="checkbox"/> 30			
(12) 建築物の躯体	<input type="checkbox"/> 倒壊等	<input type="checkbox"/> 30			
(13) 建築物の躯体	<input type="checkbox"/> 倒壊等	<input type="checkbox"/> 30			
(14) 建築物の躯体	<input type="checkbox"/> 倒壊等	<input type="checkbox"/> 30			
(15) 建築物の躯体	<input type="checkbox"/> 倒壊等	<input type="checkbox"/> 30			
(16) 建築物の躯体	<input type="checkbox"/> 倒壊等	<input type="checkbox"/> 30			
(17) 建築物の躯体	<input type="checkbox"/> 倒壊等	<input type="checkbox"/> 30			
(18) 建築物の躯体	<input type="checkbox"/> 倒壊等	<input type="checkbox"/> 30			
(19) 建築物の躯体	<input type="checkbox"/> 倒壊等	<input type="checkbox"/> 30			
(20) 建築物の躯体	<input type="checkbox"/> 倒壊等	<input type="checkbox"/> 30			
(21) 建築物の躯体	<input type="checkbox"/> 倒壊等	<input type="checkbox"/> 30			
(22) 建築物の躯体	<input type="checkbox"/> 倒壊等	<input type="checkbox"/> 30			
(23) 建築物の躯体	<input type="checkbox"/> 倒壊等	<input type="checkbox"/> 30			
(24) 建築物の躯体	<input type="checkbox"/> 倒壊等	<input type="checkbox"/> 30			
(25) 建築物の躯体	<input type="checkbox"/> 倒壊等	<input type="checkbox"/> 30			
(26) 建築物の躯体	<input type="checkbox"/> 倒壊等	<input type="checkbox"/> 30			
(27) 建築物の躯体	<input type="checkbox"/> 倒壊等	<input type="checkbox"/> 30			
(28) 建築物の躯体	<input type="checkbox"/> 倒壊等	<input type="checkbox"/> 30			
(29) 建築物の躯体	<input type="checkbox"/> 倒壊等	<input type="checkbox"/> 30			
(30) 建築物の躯体	<input type="checkbox"/> 倒壊等	<input type="checkbox"/> 30			
(31) 建築物の躯体	<input type="checkbox"/> 倒壊等	<input type="checkbox"/> 30			
(32) 建築物の躯体	<input type="checkbox"/> 倒壊等	<input type="checkbox"/> 30			
(33) 建築物の躯体	<input type="checkbox"/> 倒壊等	<input type="checkbox"/> 30			
(34) 建築物の躯体	<input type="checkbox"/> 倒壊等	<input type="checkbox"/> 30			
(35) 建築物の躯体	<input type="checkbox"/> 倒壊等	<input type="checkbox"/> 30			
(36) 建築物の躯体	<input type="checkbox"/> 倒壊等	<input type="checkbox"/> 30			
(37) 建築物の躯体	<input type="checkbox"/> 倒壊等	<input type="checkbox"/> 30			
(38) 建築物の躯体	<input type="checkbox"/> 倒壊等	<input type="checkbox"/> 30			
(39) 建築物の躯体	<input type="checkbox"/> 倒壊等	<input type="checkbox"/> 30			
(40) 建築物の躯体	<input type="checkbox"/> 倒壊等	<input type="checkbox"/> 30			
(41) 建築物の躯体	<input type="checkbox"/> 倒壊等	<input type="checkbox"/> 30			
(42) 建築物の躯体	<input type="checkbox"/> 倒壊等	<input type="checkbox"/> 30			
(43) 建築物の躯体	<input type="checkbox"/> 倒壊等	<input type="checkbox"/> 30			
(44) 建築物の躯体	<input type="checkbox"/> 倒壊等	<input type="checkbox"/> 30			
(45) 建築物の躯体	<input type="checkbox"/> 倒壊等	<input type="checkbox"/> 30			
(46) 建築物の躯体	<input type="checkbox"/> 倒壊等	<input type="checkbox"/> 30			
(47) 建築物の躯体	<input type="checkbox"/> 倒壊等	<input type="checkbox"/> 30			
(48) 建築物の躯体	<input type="checkbox"/> 倒壊等	<input type="checkbox"/> 30			
(49) 建築物の躯体	<input type="checkbox"/> 倒壊等	<input type="checkbox"/> 30			
(50) 建築物の躯体	<input type="checkbox"/> 倒壊等	<input type="checkbox"/> 30			
(51) 建築物の躯体	<input type="checkbox"/> 倒壊等	<input type="checkbox"/> 30			
(52) 建築物の躯体	<input type="checkbox"/> 倒壊等	<input type="checkbox"/> 30			
(53) 建築物の躯体	<input type="checkbox"/> 倒壊等	<input type="checkbox"/> 30			
(54) 建築物の躯体	<input type="checkbox"/> 倒壊等	<input type="checkbox"/> 30			
(55) 建築物の躯体	<input type="checkbox"/> 倒壊等	<input type="checkbox"/> 30			
(56) 建築物の躯体	<input type="checkbox"/> 倒壊等	<input type="checkbox"/> 30			
(57) 建築物の躯体	<input type="checkbox"/> 倒壊等	<input type="checkbox"/> 30			
(58) 建築物の躯体	<input type="checkbox"/> 倒壊等	<input type="checkbox"/> 30			
(59) 建築物の躯体	<input type="checkbox"/> 倒壊等	<input type="checkbox"/> 30			
(60) 建築物の躯体	<input type="checkbox"/> 倒壊等	<input type="checkbox"/> 30			
(61) 建築物の躯体	<input type="checkbox"/> 倒壊等	<input type="checkbox"/> 30			
(62) 建築物の躯体	<input type="checkbox"/> 倒壊等	<input type="checkbox"/> 30			
(63) 建築物の躯体	<input type="checkbox"/> 倒壊等	<input type="checkbox"/> 30			
(64) 建築物の躯体	<input type="checkbox"/> 倒壊等	<input type="checkbox"/> 30			
(65) 建築物の躯体	<input type="checkbox"/> 倒壊等	<input type="checkbox"/> 30			
(66) 建築物の躯体	<input type="checkbox"/> 倒壊等	<input type="checkbox"/> 30			
(67) 建築物の躯体	<input type="checkbox"/> 倒壊等	<input type="checkbox"/> 30			
(68) 建築物の躯体	<input type="checkbox"/> 倒壊等	<input type="checkbox"/> 30			
(69) 建築物の躯体	<input type="checkbox"/> 倒壊等	<input type="checkbox"/> 30			
(70) 建築物の躯体	<input type="checkbox"/> 倒壊等	<input type="checkbox"/> 30			
(71) 建築物の躯体	<input type="checkbox"/> 倒壊等	<input type="checkbox"/> 30			
(72) 建築物の躯体	<input type="checkbox"/> 倒壊等	<input type="checkbox"/> 30			
(73) 建築物の躯体	<input type="checkbox"/> 倒壊等	<input type="checkbox"/> 30			
(74) 建築物の躯体	<input type="checkbox"/> 倒壊等	<input type="checkbox"/> 30			
(75) 建築物の躯体	<input type="checkbox"/> 倒壊等	<input type="checkbox"/> 30			
(76) 建築物の躯体	<input type="checkbox"/> 倒壊等	<input type="checkbox"/> 30			
(77) 建築物の躯体	<input type="checkbox"/> 倒壊等	<input type="checkbox"/> 30			
(78) 建築物の躯体	<input type="checkbox"/> 倒壊等	<input type="checkbox"/> 30			
(79) 建築物の躯体	<input type="checkbox"/> 倒壊等	<input type="checkbox"/> 30			
(80) 建築物の躯体	<input type="checkbox"/> 倒壊等	<input type="checkbox"/> 30			
(81) 建築物の躯体	<input type="checkbox"/> 倒壊等	<input type="checkbox"/> 30			
(82) 建築物の躯体	<input type="checkbox"/> 倒壊等	<input type="checkbox"/> 30			
(83) 建築物の躯体	<input type="checkbox"/> 倒壊等	<input type="checkbox"/> 30			
(84) 建築物の躯体	<input type="checkbox"/> 倒壊等	<input type="checkbox"/> 30			
(85) 建築物の躯体	<input type="checkbox"/> 倒壊等	<input type="checkbox"/> 30			
(86) 建築物の躯体	<input type="checkbox"/> 倒壊等	<input type="checkbox"/> 30			
(87) 建築物の躯体	<input type="checkbox"/> 倒壊等	<input type="checkbox"/> 30			
(88) 建築物の躯体	<input type="checkbox"/> 倒壊等	<input type="checkbox"/> 30			
(89) 建築物の躯体	<input type="checkbox"/> 倒壊等	<input type="checkbox"/> 30			
(90) 建築物の躯体	<input type="checkbox"/> 倒壊等	<input type="checkbox"/> 30			
(91) 建築物の躯体	<input type="checkbox"/> 倒壊等	<input type="checkbox"/> 30			
(92) 建築物の躯体	<input type="checkbox"/> 倒壊等	<input type="checkbox"/> 30			
(93) 建築物の躯体	<input type="checkbox"/> 倒壊等	<input type="checkbox"/> 30			
(94) 建築物の躯体	<input type="checkbox"/> 倒壊等	<input type="checkbox"/> 30			
(95) 建築物の躯体	<input type="checkbox"/> 倒壊等	<input type="checkbox"/> 30			
(96) 建築物の躯体	<input type="checkbox"/> 倒壊等	<input type="checkbox"/> 30			
(97) 建築物の躯体	<input type="checkbox"/> 倒壊等	<input type="checkbox"/> 30			
(98) 建築物の躯体	<input type="checkbox"/> 倒壊等	<input type="checkbox"/> 30			
(99) 建築物の躯体	<input type="checkbox"/> 倒壊等	<input type="checkbox"/> 30			
(100) 建築物の躯体	<input type="checkbox"/> 倒壊等	<input type="checkbox"/> 30			

特定空家等の判定基準表

- ・下記判定表で点数を計上し、合計が100点以上となれば、空家特措法第14条に基づき特定空家等に対する措置を講ずるか検討する。
- ・合計が100点とならない空き家等に対しても、適切な管理を促進するため空家特措法第12条に基づく情報提供や助言を努めることが望ましい。
- ・本判定表はあくまでも例示であり、数値等は地域の実態に合わせて適宜変更することが考えられる。
- ・敷地内に立ち入りできず調査できない項目については省略する。また、敷地内に入らずとも目的を達成し得るので調査が不要な場合は残りの項目を省略する。

I 「特定空家等」の判断の参考となる基準	II 周辺の建築物や通行人等に対し悪影響をもたらすおそれがあるか否か		III 悪影響の程度と危険等の切迫性			計 A×B×C
	認められる状態の有無	周辺に与える影響	認められる状態の有無	A	B	
歩行者の通行量が多い道路に影響 2 隣接地に広範囲に影響 2 敷地境界隣接地を超えて影響(臭気、音) 2 景観保全に影響(ただし③のみ) 2 普通の通行量の影響(ただし③のみ) 2 隣接地に影響 1						

①そのまま放置すれば倒壊等著しく保安上危険となるおそれのある状態

1-1. 建築物が著しく保安上危険となるおそれがある (1) 建築物が倒壊等するおそれがある						
イ 建築物の著しい傾斜						
傾斜が1/60以上である	<input type="checkbox"/>	倒壊等	<input type="checkbox"/>	30		
傾斜が1/20以上である	<input type="checkbox"/>	倒壊等	<input type="checkbox"/>	50		
ロ 建築物の構造耐力上主要な部分の損傷等						
(イ) 基礎及び土台	<input type="checkbox"/>	倒壊等	<input type="checkbox"/>	50		
(ロ) 柱、はり、筋かい、柱とはりの接合等	<input type="checkbox"/>	倒壊等	<input type="checkbox"/>	50		
(2) 屋根、外壁等が脱落、飛散等するおそれがある						
(イ) 屋根ふき材、ひさし又は軒	<input type="checkbox"/>	脱落、飛散	<input type="checkbox"/>	40		
(ロ) 外壁	<input type="checkbox"/>	脱落、飛散	<input type="checkbox"/>	40		
(ハ) 看板、給湯設備、屋上水槽等	<input type="checkbox"/>	脱落、飛散	<input type="checkbox"/>	40		
(ニ) 屋外階段又はバルコニー	<input type="checkbox"/>	脱落、飛散	<input type="checkbox"/>	40		
(ホ) 門又は塀	<input type="checkbox"/>	倒壊、脱落、飛散	<input type="checkbox"/>	40		
1-2. 住宅の不良度判定により危険と判定される(合計100点以上)	<input type="checkbox"/>	倒壊、脱落、飛散	<input type="checkbox"/>	50		
2. 擁壁が老朽化し危険となるおそれがある	<input type="checkbox"/>	倒壊等	<input type="checkbox"/>	40		

②そのまま放置すれば著しく衛生上有害となるおそれのある状態

(1) 建築物又は設備等の破損等が原因で、不適切な状態にある	<input type="checkbox"/>	有害物質50、臭気30	<input type="checkbox"/>	50	30	
(2) こみ等の放置、不法投棄が原因で、不適切な状態にある	<input type="checkbox"/>	臭気、小動物	<input type="checkbox"/>	30		

③適切な管理が行われていないことにより著しく景観を損なっている状態

(1) 既存の景観に関するルールに著しく適合しない状態となっている	<input type="checkbox"/>	景観	<input type="checkbox"/>	25		
(2) 周囲の景観と著しく不調和な状態である状態の例	<input type="checkbox"/>	景観	<input type="checkbox"/>	25		

④その他周辺の生活環境の保全を図るために放置することが不適切である状態

(1) 立木が原因で、不適切な状態にある	<input type="checkbox"/>	倒壊、脱落、飛散、越境	<input type="checkbox"/>	30		
(2) 空家等に住みつけた動物等が原因で、不適切な状態にある	<input type="checkbox"/>	音、臭気、動物等侵入	<input type="checkbox"/>	30		
(3) 建築物等の管理等が原因で、不適切な状態にある	<input type="checkbox"/>	住民不安、土砂流出	<input type="checkbox"/>	30		

合計

I 「特定空家等」の判断の参考となる基準

① そのまま放置すれば倒壊等著しく保安上危険となるおそれのある状態

1-1 建築物が著しく保安上危険となるおそれがある

(1) 建築物が著しく倒壊等するおそれがある

ガイドライン（国土交通省） P20

イ 建築物の著しい傾斜

部材の破損や不同沈下等の状況により建築物に著しい傾斜が見られるかなどを基に総合的に判断する。

【調査項目の例】

- ・基礎に不同沈下がある
- ・柱が傾斜している

具体的な判断基準

- ・次ページに示す「柱の傾斜による判定」を参考にして傾斜を測定し、 $1/60$ を超える傾斜があれば、著しい傾斜があると判断
- ・ $1/20$ を超える傾斜が確認される場合は、悪影響の度合いが高いものとして判断
- ・平屋以外の建築物で、2階以上の階のみが $1/20$ 超の傾斜をしている場合も、同様の数値（ $1/20$ 超の傾斜）で取り扱う

（参考文献：「被災建築物応急危険度判定マニュアル」 財団法人日本建築防災協会／全国被災建築物応急危険度判定協議会）



建物が傾斜し、道路に倒壊の危険

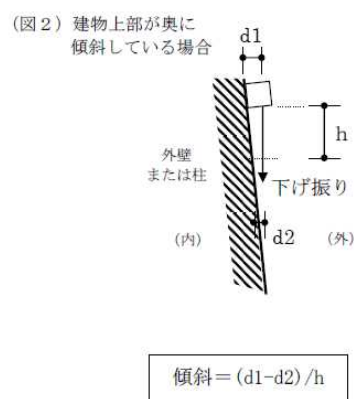
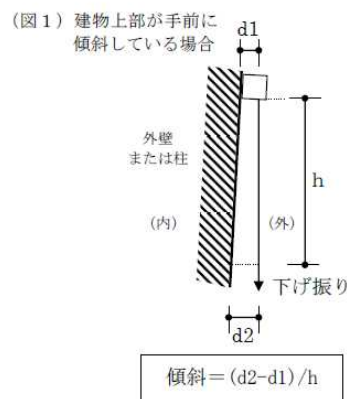


柱が傾斜している

(参考資料) 傾斜による判定

出典：「災害に係る住家の被害測定基準運用指針」（平成 25 年 6 月内閣府 防災担当）

- ・外壁又は柱の傾斜を下げ振り等により測定し、判定を行う。
- ・傾斜は原則として住家の 1 階部分の外壁の四隅又は四隅の柱を計測して単純平均したものとする。
- ・傾斜は、下げ振りの垂直長さ（h）に対して、水平寸法（d：d₂ - d₁ 又は d₁ - d₂）の占める割合を計算して測定する。
- ・傾斜が 1/20 以上の場合、当該住家の損害割合を 50%以上とし、全壊と判定する。全壊とされれば調査は終了する。傾斜が 1/60 以上 1/20 未満の場合は、傾斜による損害割合を 15%とし、部位による判定を行う。また、傾斜が 1/60 未満である場合は、傾斜による判定は行わず、部位による判定のみを行う。



	傾斜		判定
	傾斜 (d/h)	H=1,200mm の場合	
柱	$(d/h) \geq 1/20$	$d \geq 60\text{mm}$	住家の損傷割合を 50%とし、全壊とする。
	$1/60 \leq (d/h) \leq 1/20$	$20\text{mm} \leq d \leq 60\text{mm}$	傾斜による損傷割合 15%とし、部位による判定を行う。
	$(d/h) < 1/60$	$d < 20\text{mm}$	傾斜による判定は行わず、部位による判定を行う。

ロ 建築物の構造耐力上主要な部分の損傷等

(イ) 基礎及び土台

基礎に大きな亀裂、多数のひび割れ、変形又は破損が発生しているか否か、腐食又は蟻害によって土台に大きな断面欠損が発生しているか否か、基礎と土台に大きなずれが発生しているか否かなどを基に総合的に判断する。

【調査項目の例】

- ・基礎が破損又は変形している
- ・土台が腐朽又は破損している
- ・基礎と土台にずれが発生している

具体的な判断基準

- ・基礎のひび割れが著しく、土台に大きなずれが生じ、上部構造を支える役目を果たさなくなっている箇所が複数生じている場合（参考文献：「震災建築物の被災度区分判定基準および復旧技術指針」監修 国土交通省住宅局建築指導課／財団法人 日本建築防災協会）
- ・土台において木材に著しい腐食、損傷若しくは蟻害がある又は緊結金物に著しい腐食がある場合（参考文献：「特殊建築物等定期調査業務基準」監修 国土交通省住宅局建築指導課／財団法人 日本建築防災協会）



基礎、土台がずれている



基礎にひび割れが発生している



基礎がひび割れ、土台が無い



土台が腐朽して欠損している

(参考資料) 基礎の損傷率による判断基準等 ～抜粋～

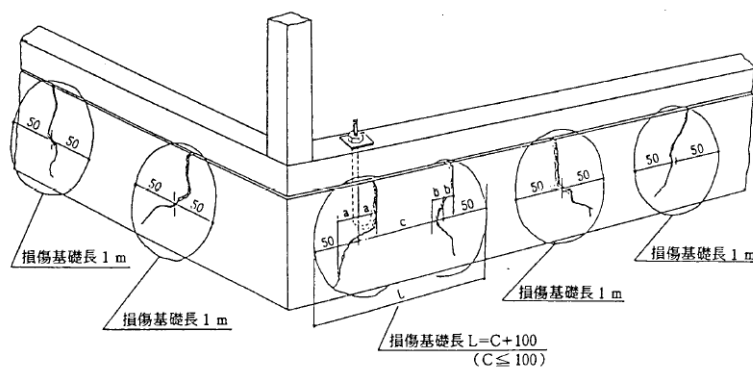
出典：「災害に係る住家の被害認定基準運用指針」(平成 25 年 6 月内閣府 防災担当)

	損傷率	
基礎	損傷基礎長／外周基礎長×100 (%)	基礎の損傷率が 75%以上の場合は全壊と判定

損傷：ひび割れ、剥落、破断、局部破壊、不陸、移動、流失・転倒等

① ひび割れ

幅約 0.3mm 以上の亀裂をさす。ひび割れ 1 箇所あたり、損傷基礎長 1m とする。また、ひび割れが 1m 以内に数箇所集中している場合、両端のひび割れの中心間距離に両端 500mm ずつ加算した寸法を損傷基礎長とする。



(図) ひび割れの損傷算定

図版出典：「震災建築物等の被災度判定基準および復旧技術指針（木造編）」(財) 日本建築防災協会

② 剥落

基礎の仕上モルタル剥離及び基礎躯体自身の欠損脱落をさす。剥落 1 箇所あたり、損傷基礎長 1m とする。また、剥落が 1m 以内に数箇所集中している場合、両端の剥落の中心間距離に両端 500mm ずつ加算した寸法を損傷基礎長とする。

③ 破断

布基礎の割れをさす。割れた一方の布基礎の天端が不陸の場合、その不陸した布基礎の長さを損傷基礎長とする。ただし、破断症状を見ている、布基礎天端が左右同一面にあり水平ならば、ひび割れとして扱い損傷基礎長 1m とする。

⑤ 部破壊以降については、同運用指針を参照。

(ロ) 柱、はり、筋かい、柱とはりの接合等

倒壊等の危険性について、構造耐力上主要な部分である柱、はり、筋かいに大きな亀裂、多数のひび割れ、変形又は破損が発生しているか否か、腐食又は蟻害によって構造耐力上主要な柱等に大きな断面欠損が発生しているか否か、柱とはりの接合状況などを基に総合的に判断する。なお、判断に当たっては、構造上主要な部分である柱等における亀裂等の進行状況や類似の事例も考慮することが望ましい。

【調査項目の例】

- ・柱、はり、筋かいが腐朽、破損又は変形している
- ・柱とはりにずれが発生している

具体的な判断基準

- ・複数の筋かいに大きな亀裂や、複数の柱・はりにずれが発生しており、地震時に建築物に加わる水平力に対して安全性が懸念される場合



柱脚が腐朽し欠損している



梁の腐食により欠損している



梁の接合部がずれている



柱、梁が破損している

(2) 屋根、外壁等が脱落、飛散等するおそれがある

特定空家等ガイドライン（国土交通省） P21

(イ) 屋根ふき材、ひさし又は軒

全部又は一部において不陸、剥離、破損又は脱落が発生しているか否か、緊結金具に著しい腐食があるか否かなどを基に総合的に判断する。

【調査項目の例】

- ・屋根が変形している
- ・屋根ふき材が剥落している
- ・軒の裏板、垂木等が腐朽している
- ・軒、雨樋がたれ下がっている

具体的な判断基準

- ・目視で、屋根ふき材、軒、垂木、樋等が脱落しそうな状態を確認できる場合
- ・瓦等が飛散して、周辺に落下している場合



屋根が一部落下している



屋根、軒が垂れ下がっている



瓦が周囲に飛散する危険がある

(ロ) 外壁

全部又は一部において剥離、破損又は脱落が発生しているか否かなどを基に総合的に判断する。

【調査項目の例】

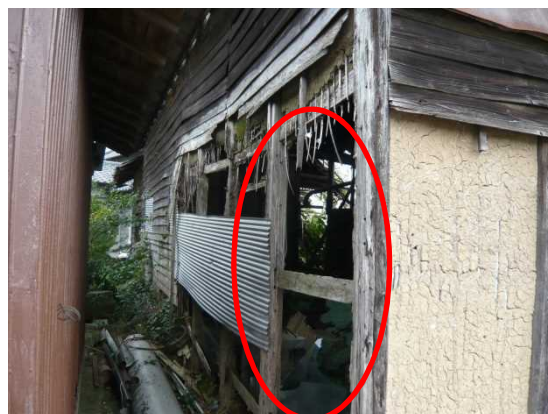
- ・壁体を貫通する穴が生じている
- ・外壁の仕上材料が剥落、腐朽又は破損し、下地が露出している
- ・外壁のモルタルやタイル等の外装材に浮きが生じている

具体的な判断基準

- ・目視で、上部の外装材が脱落、落下するおそれのある状態を確認できる場合



外壁材が剥がれて土壁が露出



外壁材が無くなっている



外壁材が剥がれている



外装材にひび割れがある

(ハ) 看板、給湯設備、屋上水槽等

転倒が発生しているか否か、剥離、破損又は脱落が発生しているか否か、支持部分の接合状況などを基に総合的に判断する。

【調査項目の例】

- ・看板の仕上材料が剥落している
- ・看板、給湯設備、屋上水槽等が転倒している
- ・看板、給湯設備、屋上水槽等が破損又は脱落している
- ・看板、給湯設備、屋上水槽等の支持部分が腐食している

具体的な判断基準

- ・目視で、看板、給湯設備、屋上水槽等の支持部分が腐食して落下、飛散するおそれのある状態を確認できる場合



屋上給湯設備の落下



鉄製看板の落下の危険性



鉄製看板落下の危険性



臭気筒が隣地へ倒れている

特定空家等ガイドライン（国土交通省） P21

(ニ) 屋根階段又はバルコニー

全部又は一部において腐食、破損又は脱落が発生しているか否か、傾斜が見られるかなどを基に総合的に判断する。

【調査項目の例】

- ・屋外階段、バルコニーが腐食、破損又は脱落している
- ・屋外階段、バルコニーが傾斜している

具体的な判断基準

- ・目視で、屋外階段、バルコニーが傾斜し、支持部分が腐食して落下、飛散するおそれのある状態を確認できる場合

特定空家等ガイドライン（国土交通省） P22

(ホ) 門又は塀

全部又は一部においてひび割れや破損が発生しているか否か、傾斜が見られるかなどを基に総合的に判断する。

【調査項目の例】

- ・門、塀にひび割れ、破損が生じている
- ・一ノ一が傾斜している

具体的な判断基準

- ・目視で、門、塀がひび割れ、破損により傾斜し、倒壊、転倒、落下するおそれのある状態を確認できる場合

1-2 住宅の不良度判定により危険と判定される

住宅地区改良法に基づく住宅の不良度の測定を行い、法第2条の「不良住宅」と判定される空家については、危険性が高いと判断する。

具体的な判断基準

- ・住宅地区改良法施行規則（S35. 6. 27 建設省令第10号）第1条第1項第1号に掲げる別表第一を準用して測定を行い、100点を越える場合
- ・測定に際しては、空き家再生等推進事業等における外観目視による住宅の不良度判定の手引き（H23. 12 国土交通省住宅局：<http://www.mlit.go.jp/common/001126190.pdf>）に具体例があり、参考となる

(参考資料) 住宅地区改良法施行規則 別表第一

「住宅の不良度の測定基準 (木造住宅等)」(外観目視により判定できる項目)

評定区分		評定項目	評定内容		評点	最高評点
1	構造一般の程度	①基礎	イ 構造耐力上主要な部分である基礎が玉石であるもの	10		45
			ロ 構造耐力上主要な部分である基礎がないもの	20		
		②外壁	外壁の構造が粗悪なもの	25		
2	構造の腐朽又は破損の程度	③基礎、土台、柱又ははり	イ 柱が傾斜しているもの、土台又は柱が腐朽し、又は破損しているもの等小修理を要するもの	25		100
			ロ 基礎に不同沈下のあるもの、柱の傾斜が著しいもの、はり腐朽又は破損があるもの等大修理を要するもの	50		
			ハ 基礎、土台、柱又ははりの腐朽、破損又は変形が著しく崩壊の危険のあるもの	100		
		④外壁	イ 外壁の仕上材料の剥落、腐朽又は破損により、下地の露出しているもの	15		
			※ロ 外壁の仕上材料の剥落、腐朽又は破損により、著しく下地の露出しているもの又は壁体を貫通する穴を生じているもの	25		
		⑤屋根	イ 屋根ぶき材料の一部に剥落又はずれがあり、雨もりのあるもの	15		
ロ 屋根ぶき材料に著しい剥落があるもの、軒の裏板、たる木等が腐朽したもの又は軒のたれ下ったもの	25					
ハ 屋根が著しく変形したもの	50					
3	防火上又は避難上の構造の程度	⑥外壁	イ 延焼のおそれのある外壁があるもの	10		30
			ロ 延焼のおそれのある外壁の壁面数が3以上あるもの	20		
		⑦屋根	屋根が可燃性材料でふかれているもの	10		
4	排水設備	⑧雨水	雨樋がないもの	10		10
				合計		点
<p>一の評定項目につき該当評定内容が2又は3ある場合においては、当該評定項目についての評点は、該当評定内容に応ずる各評点のうち最も高い評点とする。</p> <p>※ 界壁の構造や仕上げ材の状況は、住宅内部に立ち入らないと判定できないため対象としない。</p>						

2. 擁壁が老朽化し危険となるおそれがある

特定空家等ガイドライン（国土交通省） P22

擁壁の地盤条件、構造諸元及び障害状況並びに老朽化による変状の程度などを基に総合的に判断する。

【調査項目の例】

- ・ 擁壁表面に水がしみ出し、流出している
- ・ 水抜き穴の詰まりが生じている
- ・ ひび割れが発生している

具体的な判断基準

- ・ 擁壁表面の水の流出状況、水抜き穴の詰まり、ひび割れ発生の有無などで判断する
- ・ 判断の際は、「宅地擁壁老朽化判定マニュアル（案）」の 5. 宅地擁壁老朽化に対する危険度判定評価を参考に評価する（国土交通省都市局都市安全課ホームページ：http://www.mlit.go.jp/crd/city/plan/kaihatu_kyoka/takuchi_gaiyo/02_hantei.htm#hyo09）

② そのまま放置すれば著しく衛生上有害となるおそれのある状態

(1) 建築物又は設備等の破損等が原因で有害となるおそれがある

具体的な判断基準

- ・吹付け石綿等が飛散し、暴露する可能性が高い
 - ・浄化槽等の放置、破損等による汚物の流出、臭気の発生があり、地域住民の日常生活に支障を及ぼしている
 - ・排水等の流出による臭気の発生があり、地域住民の日常生活に支障を及ぼしている
 - ・臭気の判定については、環境省環境管理局大気生活環境室発行「臭気対策行政ガイドブック」を参考にする
- (環境省ホームページ：<https://www.env.go.jp/air/akushu/guidebook/>)

(2) ごみ等の放置、不法投棄が原因で有害となるおそれがある

具体的な判断基準

- ・ごみ等の放置による臭気の発生があり、地域住民の日常生活に支障を及ぼしている
- ・多数のねずみ、はえ、蚊等が発生し、地域住民の日常生活に支障を及ぼしている
- ・汚水又は汚物の流出により臭気の発生があり、地域住民の日常生活に支障を及ぼしている



家財ごみの放置



粗大ごみ等が放置されている

③ 適切な管理が行われていないことにより著しく景観を損なっている状態

(1) 適切な管理が行われていない結果、周囲の景観と著しく不調和な状態である

具体的な判断基準

- ・立木等が空家等の全面を覆っており、住宅の体を成していない
- ・屋根、外壁等が、汚物や落書き等で外見上大きく傷んだり、汚れたまま放置されている
- ・多数の窓ガラスが割れたまま放置されている
- ・看板が原型を留めておらず、本来の用をなさない程度まで、破損、汚損したまま放置されている
- ・敷地内にごみ等が散乱、山積したまま放置されている



立木等が建築物の全面を覆う



立木等が建築物の全面を覆う

④ その他周辺の生活環境の保全を図るために放置することが不適切な状態である

(1) 立木が原因で、不適切な状態にある

具体的な判断基準

- ・立木竹及び雑草が、道路標識、街路灯、防犯灯等の概ね全体を覆っている
- ・立木の腐朽、倒壊、枝折れ等が生じ、近隣の道路や住宅の敷地等に枝等が大量に散らばっている
- ・立木の枝等が近隣の道路等にはみ出し、歩行者等の通行を妨げている

(参考資料)

- ・隣地の空家等に存する立木が繁茂し、境界線を越境して自己の敷地に侵入してきた場合は、その所有者に対して枝を切断させることができる。(民法第233条第1項)
- ・相手方が上記の求めに応じない場合は、法の範囲内において、裁判所に対し所有者の費用で枝を切除させるよう請求できる。(民法第414条第2項)



枝等が道路にはみ出している



立木が倒壊し道路を一部塞いでいる

(2) 空家等に住みついた動物等が原因で、不適切な状態である

具体的な判断基準

- ・スズメバチの巣がある
- ・近隣の住民に聞き取りの結果、近隣の住宅に動物による被害がある
- ・動物の鳴き声その他の音が頻繁に発生し、地域住民の日常生活に支障を及ぼしている
- ・動物のふん尿その他の汚物の放置により臭気が発生し、地域住民の日常生活に支障を及ぼしている
- ・敷地外に動物の毛又は羽毛が大量に飛散し、地域住民の日常生活に支障を及ぼしている
- ・多数のねずみ、はえ、蚊、のみ等が発生し、地域住民の日常生活に支障を及ぼしている
- ・住みついた動物が周辺の土地・住宅に侵入し、地域住民の生活環境に悪影響を及ぼすおそれがある
- ・シロアリが大量に発生し、近隣の住宅に飛来し、地域住民の生活環境に悪影響を及ぼすおそれがある



小動物が住み着いている



小動物が住み着いている

(3) 建築物等の管理等が原因で不適切な状態である

具体的な判断基準

- ・ 門扉が施錠されていない、窓ガラスが割れている等、不特定の者が容易に侵入できる状態で放置されている
- ・ 屋根の雪止めの破損など不適切な管理により、空家からの落雪が発生し、歩行者等の通行を妨げている
- ・ 周辺の道路、住宅の敷地等に土砂等が大量に流出している



門扉がなく侵入できる

※上記のように容易に侵入できる状態になっていると、犯罪・事件の現場となるおそれがあるので、所有者等へ門扉やフェンス等の設置を呼びかけること

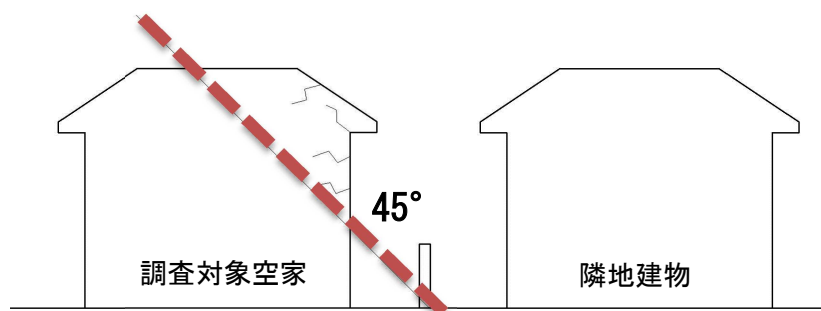
Ⅱ. 周辺の建築物や通行人等に対し悪影響をもたらすおそれがあるか否か

特定空家等ガイドライン（国土交通省） P4

「特定空家等」が現にもたらしている、又はそのまま放置した場合に予見される悪影響の範囲内に、周辺の建築物や通行人等が存在し、又は通行し得て被害を受ける状況にあるか否か等により判断する。その際の判断基準は一律とする必要はなく、当該空家等の立地環境等地域の特性に応じて、悪影響が及ぶ範囲を適宜判断することとなる。例えば、倒壊の恐れのある空家等が極小な敷地の密集市街地に位置している場合や通行量の多い主要な道路の沿道に位置している場合等は、「特定空家等」として措置を講ずる必要性が高くなることが考えられる。

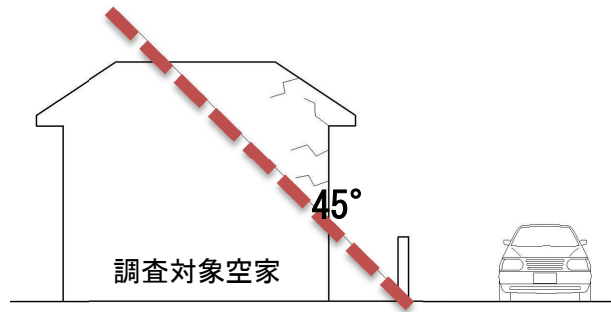
具体的な判断基準

- ・空家等（その他の工作物含む）や立木等の倒壊等の危険性がある場合
 - ・建築資材等の脱落、飛散等の危険性がある場合
 - ・身体に有害な物質の飛散による危険性（石綿等）がある場合
 - ・臭気による生活環境への影響の危険性がある場合
 - ・動物・害虫等の進入による日常生活への影響の危険性がある場合
 - ・著しく景観を損なうことによる生活環境への影響の危険性がある場合
 - ・通学路沿いの空家等で、門扉が無く、不特定者の侵入による犯罪、放火等の危険性がある場合
 - ・その他、周辺に悪影響をもたらす危険性がある場合
-
- ・隣地境界線から45°のライン上に、調査対象空家が存在する場合

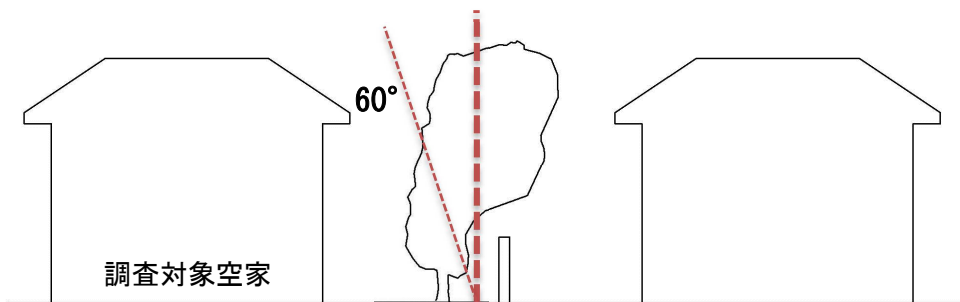


【具体的な判断基準】 続き

- ・ 前面道路に倒壊の危険性がある場合



- ・ 隣地境界線を越境した樹木がある場合



※一定の期間は切る必要が無い様に 60° 程度まで切り揃えるよう助言することが望ましい

【倍率】

- ◆ 交通量の多い道路、隣地に広範囲に影響・・・2倍
- ◆ 道路、隣地に影響・・・1倍
- ◆ 影響無し・・・0倍

Ⅲ. 悪影響の程度と危険等の切迫性

特定空家等ガイドライン（国土交通省） P4

「特定空家等」が現にもたらしている、又はそのまま放置した場合に予見される悪影響が周辺の建築物や通行人等にも及ぶと判断された場合に、その悪影響の程度が社会通念上許容される範囲を超えるか否か、また、もたらされる危険等について切迫性が高いか否か等により判断する。その際の判断基準は一律とする必要はなく、気候条件等地域の実情に応じて、悪影響の程度や危険等の切迫性を適宜判断することとなる。例えば、樹木が繁茂し景観を阻害している空家等が、景観保全に係るルールが定められている地区内に位置する場合や、老朽化した空家等が、大雪や台風等の影響を受けやすい地域に位置する場合等は、「特定空家等」として措置を講ずる必要性が高くなることが考えられる。

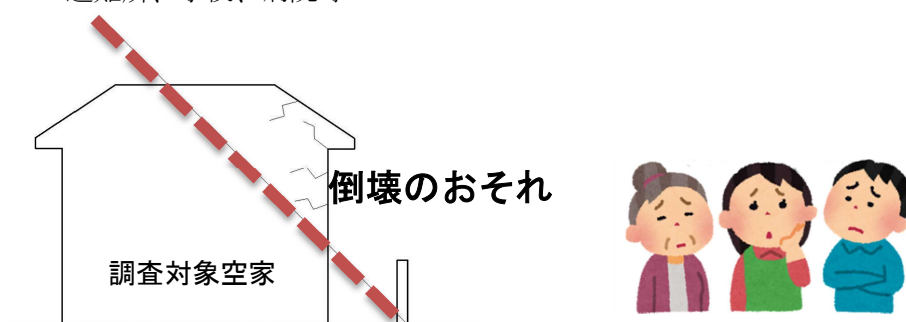
具体的な判断基準

～悪影響の程度が許容される範囲を超える場合～

- ・ 前面道路において歩行者の交通量が多い場合
- ・ 隣接地に広範囲に影響する場合
- ・ 敷地境界隣接地を超えて臭気や音の影響がある場合
- ・ 景観保全に係るルールが定められている地区内に位置する場合

～もたらされる危険等について切迫性が高い場合～

- ・ 近隣や隣地からの苦情がある場合
- ・ 前面の通学路に倒壊する恐れがある場合
- ・ 前面の緊急輸送道路に倒壊する恐れがある場合
物資の輸送等に必要な公共交通機関等
- ・ 多数の者が使用する施設の存する隣地に倒壊する恐れがある場合
避難所、学校、病院等



【倍率】

- ◆ 苦情が多く切迫性が高い・・・2倍
- ◆ 低い・・・1倍

